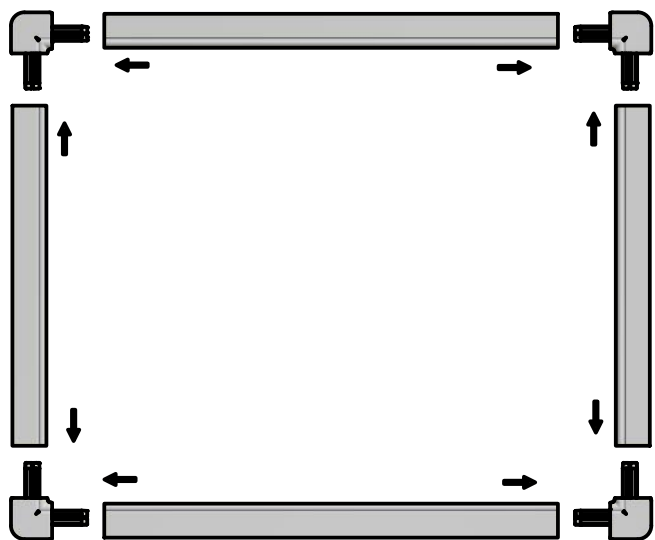
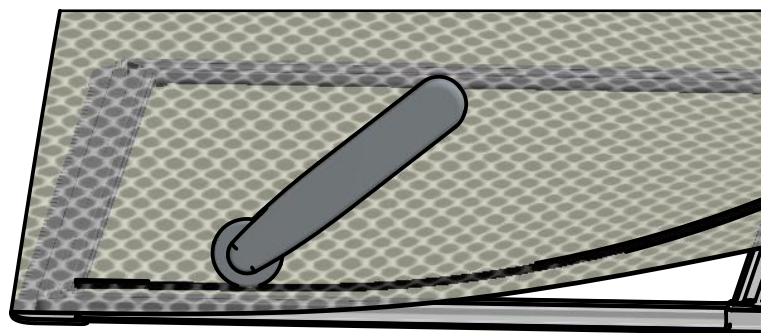


INSTRUKCJA SKŁADANIA MOSKITIERY

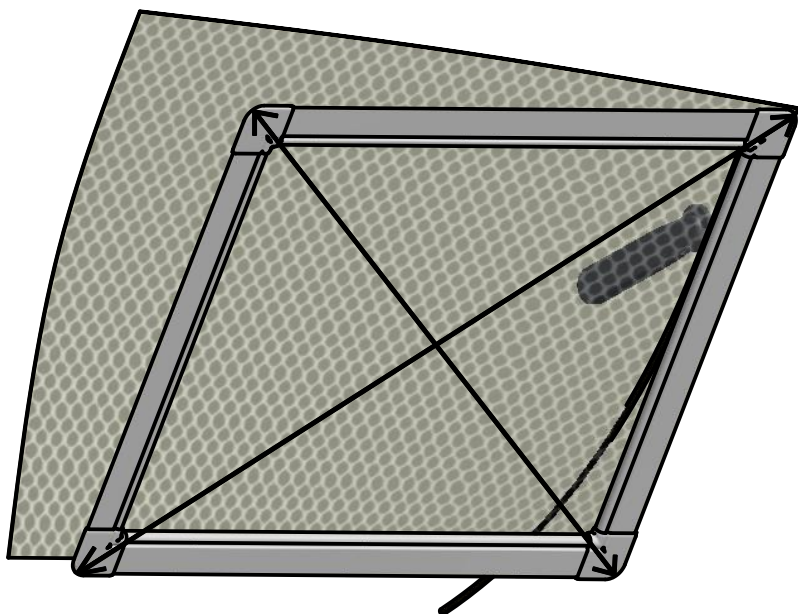
- 1 Elementy moskitiery należy połączyć, poprzez nałożenie profili na narożniki.



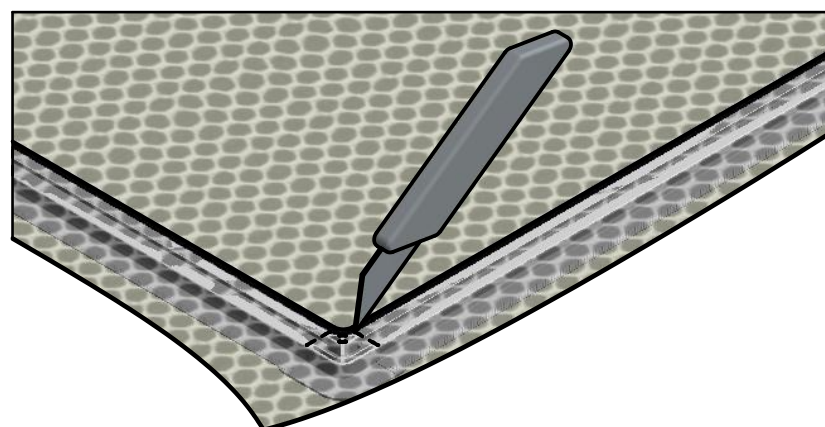
- 2 Następnie na powstałą ramkę nałożyć siatkę i zamocować ją uszczelką, wciskaną za pomocą dołączonego aplikatora, w kanał profilu, od strony wewnętrznej moskitiery. Siatki nie należy naciągać. Zbyt mocne napięcie siatki, będzie powodować ugięcie profili i nieszczelne ich przyleganie do ramy okna.



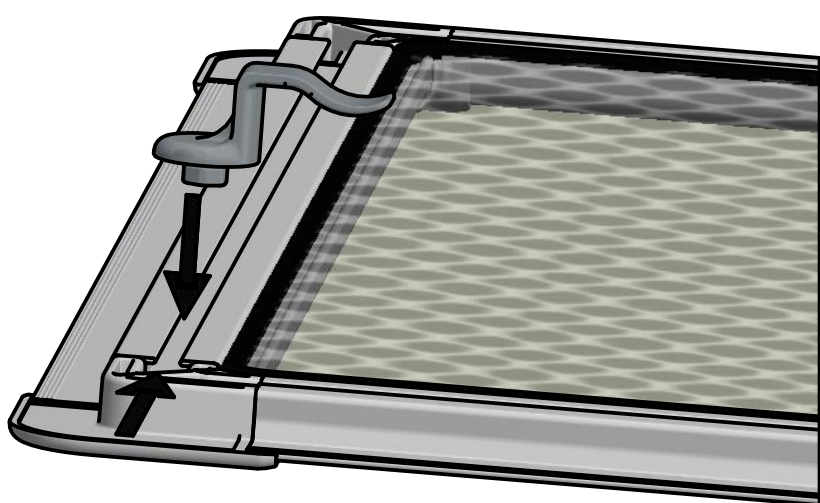
- 3 Podczas mocowania siatki należy kontrolować czy jest zachowany kąt prosty ramki, poprzez zmierzenie długości jej przekątnych (powinny być tej samej długości).



- 4 Nadmiar siatki należy odciąć.



- 5 Następnie wsunąć zaczepy mocujące w kanał profilu od strony najbliższego narożnika. Zaczepy należy zamocować w odległości 10-15 cm od narożników i każdy następny, w odległości około 50 cm od poprzedniego zaczepu.



- 6 Przykładowe rozmieszczenie i ustawienie zaczepów, w złożonej i przygotowanej do montażu na ramie okiennej moskitierze.

